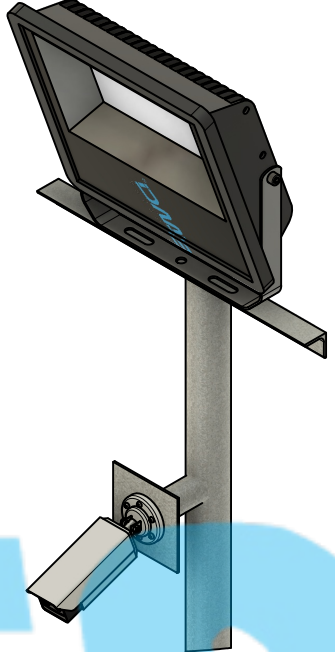


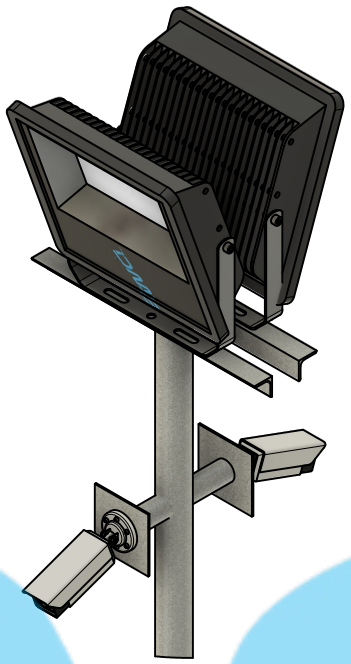
Base Plate



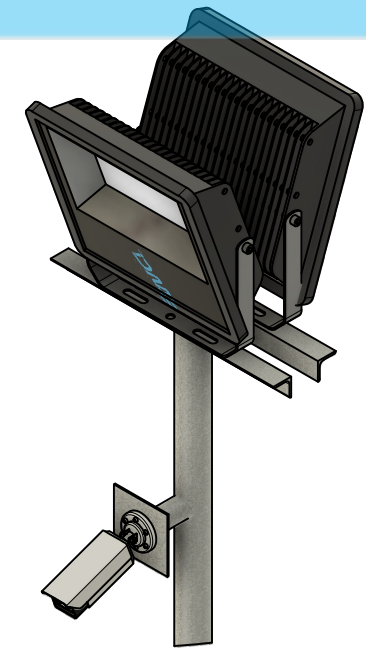
Anchor Bolt



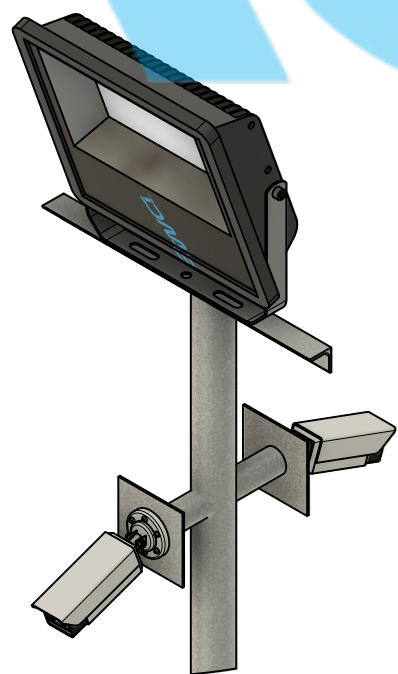
TYPE 1



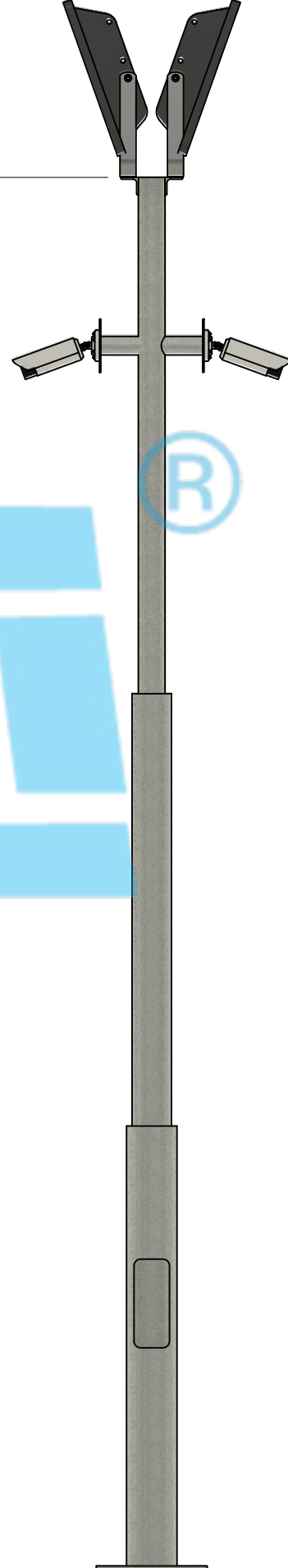
TYPE 2



TYPE 3



TYPE 4



H1

GENERAL NOTES / GENEL NOTLAR
 1-All dimensions are in mm.
 Tüm ölçüler mm'dir.
 2-Shaft and flange material (S235JR) structural steel.
 Gövde ve flanş malzeme (S235JR) yapı çeliğidir.
 4-All Bolts to be of high tensile steel (ISO 898/90)
 Tüm civatalar malzemeleri yüksek kalite çekme çeliktir. (ISO 898/90)
 5-All steel items, bolts, nuts & washers to be hot-dip galv. as per (EN ISO 1461)
 Tüm çelik elemanlar , civatalar, somunlar ve rondeller sıcak daldırma galvanizdir (EN ISO 1461)
 6-Bolts can be used as 5.8 & 6.8 & 8.8 according to desing criteria.
 Tasarım kriterlerine göre civatalar 5.8 & 6.8 & 8.8 olarak kullanılabilir.
 *This drawing belongs to EMCİ Industry.
 *Bu çizim EMCİ Industry'e aittir.

Welding/Kaynak	
Welding Size	$a = 1.5 \sqrt{t}$
Welding Length	$l = 10 \sqrt{t}$
Welding Angle	60°
Welding Type	t

REVIZYON	A	B
REVISION	*	*

PROJE ADI
PROJECT

GES POLES

HAZIRLAYAN	ÇİZEN	KONTROL	ONAY
DESIGN BY	DRAWN BY	CHECKED BY	APPROVED BY
EMCI	A. YURTSEVEN	H.TÜRK	Y.SIVRITAŞ
ÖLÇEK	TARİH	PAFTA NO:	REV
SCALE	DATE	DRAWING NO:	
A1-1	21.01.2025	*	